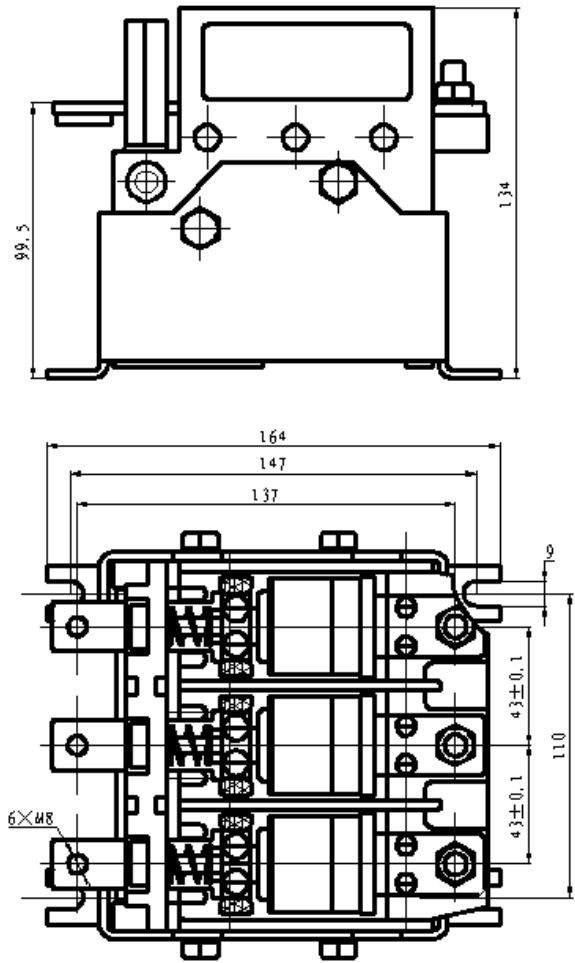




产品外型图



CV-160/1.14 型交流真空接触器



产品技术参数

额定电压	kV	1.14
额定电流	A	160
额定接通能力	A/50 次	1920
额定通断能力	A/50 次	1600
机械寿命	次	1×10^6
电寿命	次	6×10^4
参考重量	kg	4.1
控制电源电压	V(AC)	110、220
吸合功率	W(瞬态)	950
保持功率	W	48
辅助触点	三对常开，二对常闭	
辅助触点容量	AC-11: Ue:AC220V Ie:10A	