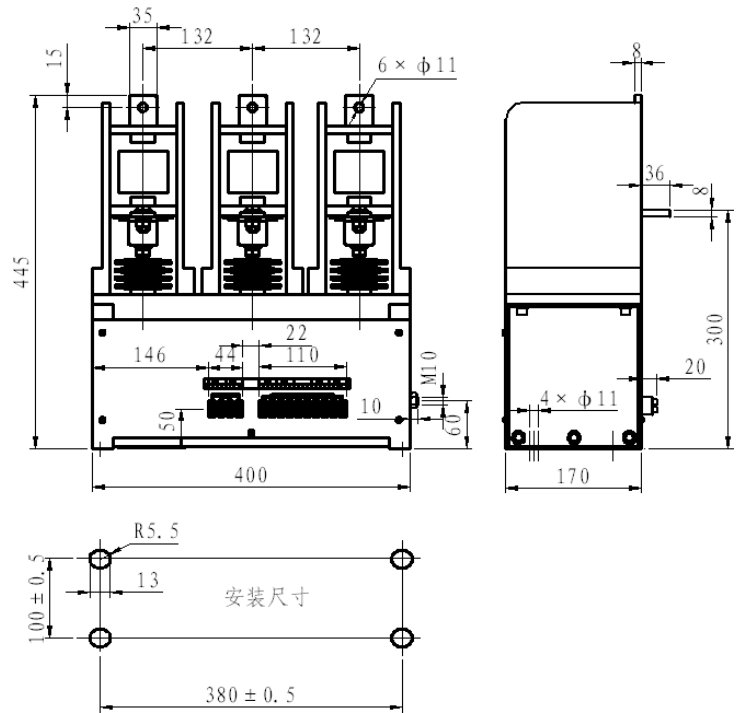


产品外型图



CKG4-400A/7.2kV-S型(机械保持)交流真空接触器

产品技术参数		
额定电压	kV	7.2
额定电流	A	400
额定接通能力	A/100次	4000
额定分断能力	A/25次	3200
极限分断能力	A/3次	4000
额定短时耐受电流(2S)	kA	4000
额定峰值耐受电流	A	10000
机械寿命	次	5 × 10 ⁵
电寿命	次	1 × 10 ⁵
参考重量	kg	25
控制电源电压	V(AC/DC)	110、220
合闸功率	W(瞬态)	900
分闸功率	W(瞬态)	300
辅助触点	两对常开, 两对常闭	