



固定陶瓷真空电容器参数表

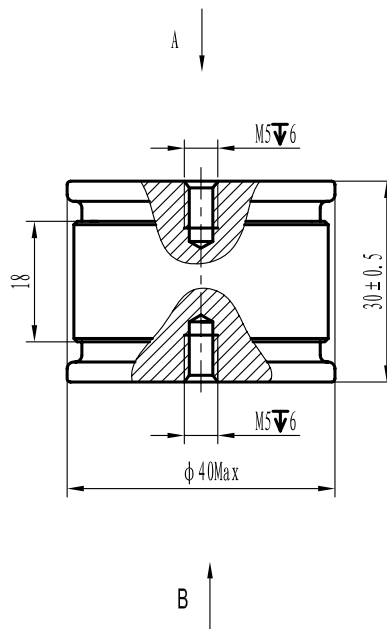
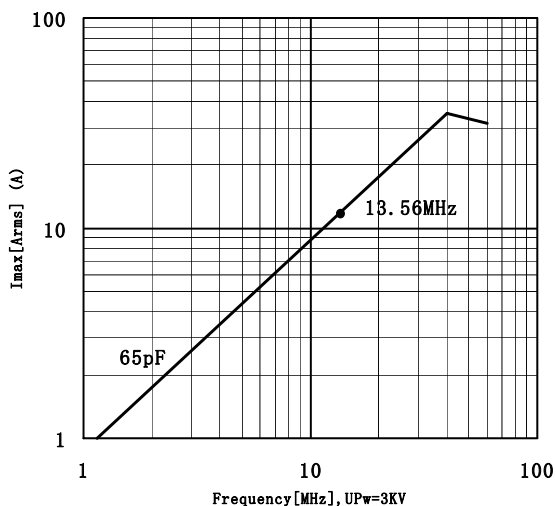
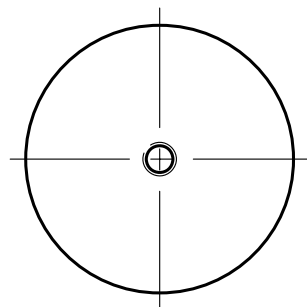
CKT65/3.5/35



www.glvac.cn

主要参数	
标称容量	65pF
峰值试验电压/峰值工作电压	5kV/3kV
容量偏差	±5%
最大射频电流 (射频频率40MHz)	35Arms
冷却方式	传导
最大重量	0.16kg

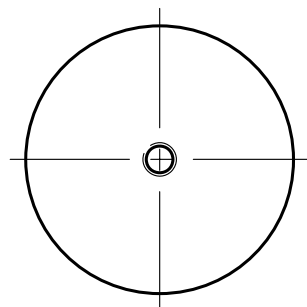
VIEW B



B



VIEW A



UNLESS OTHERWISE SPECIFIED:

≤30: ±0.5    30~400: ±1.2    ≥400: ±2.5    ∠: ±1°

Rev: 00

页数 1/1

出版日期: 2019-11-22