



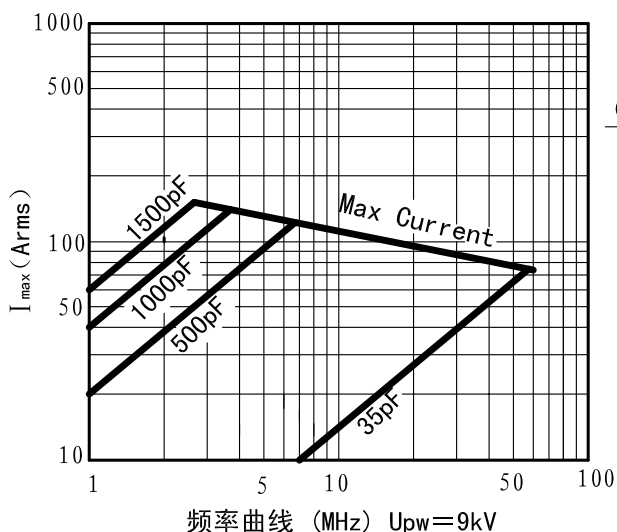
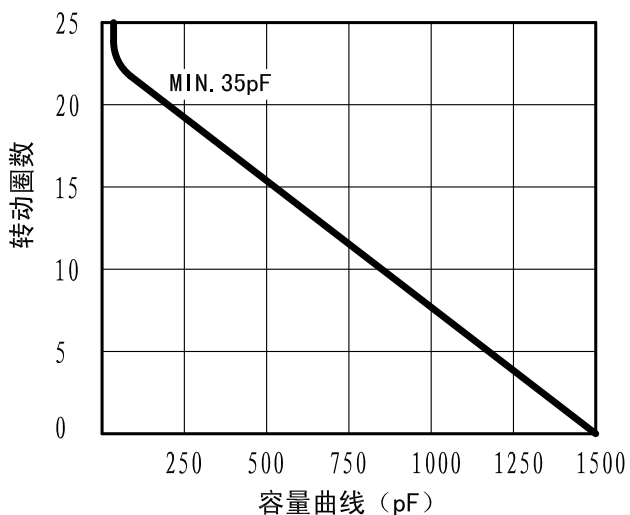
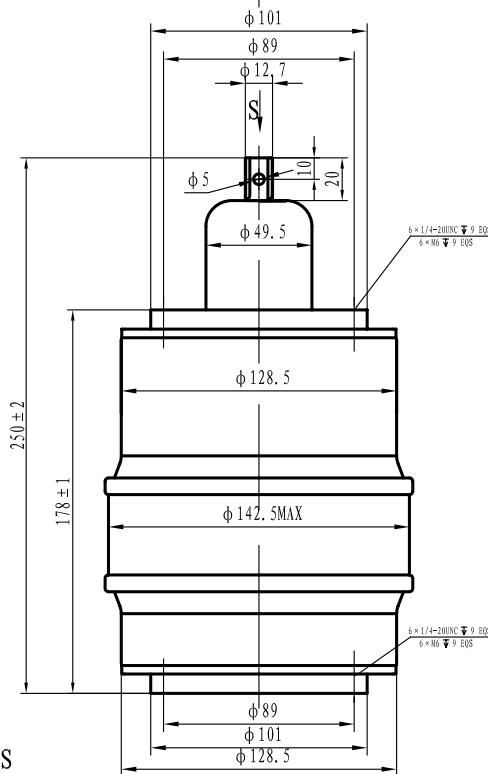
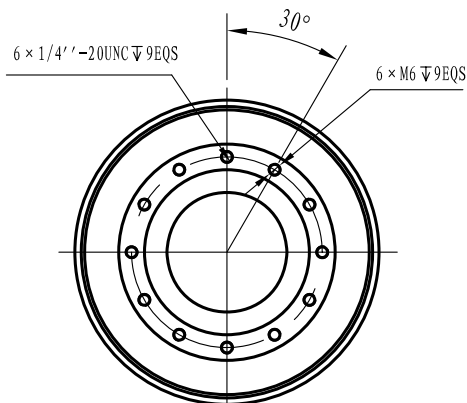
可变陶瓷真空电容器参数表

CKTB1500/10/108



www.glvac.cn

| 主要参数 | |
|-----------------------|----------|
| 标称容量 | 1500pF |
| 最小容量 | 35pF |
| 峰值试验电压/峰值工作电压 | 15kV/9kV |
| 容量线性公差 | 10% |
| 最大射频电流 (射频频率13.56MHz) | 108Arms |
| 冷却方式 | 传导 |
| 每圈容量变化 | 65.9pF/圈 |
| 转动力矩 | ≤0.75Nm |
| 最大重量 | 6kg |



View s
2:1

