



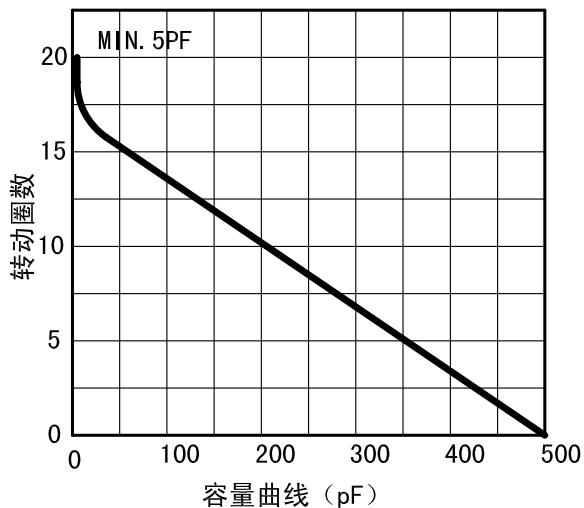
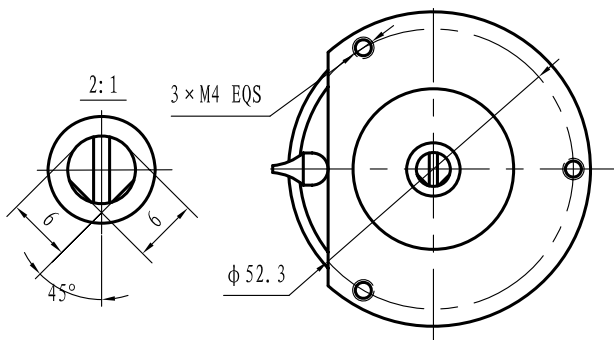
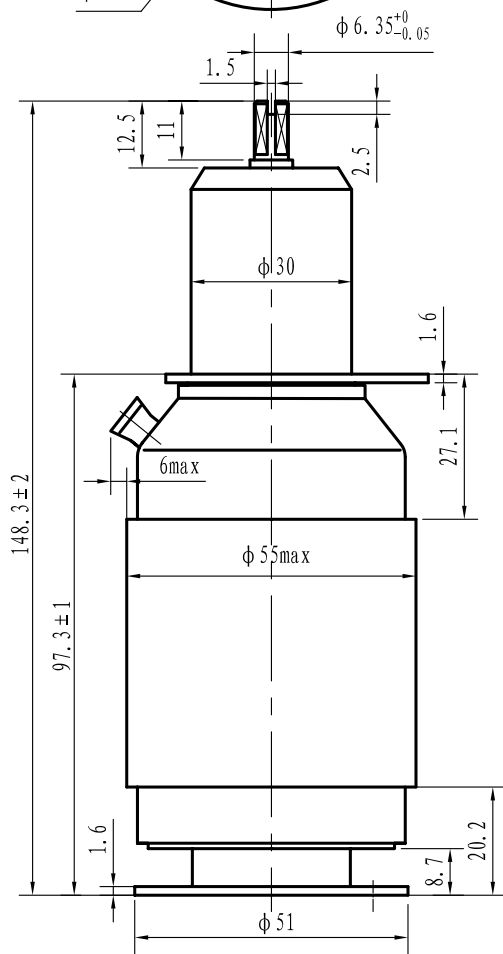
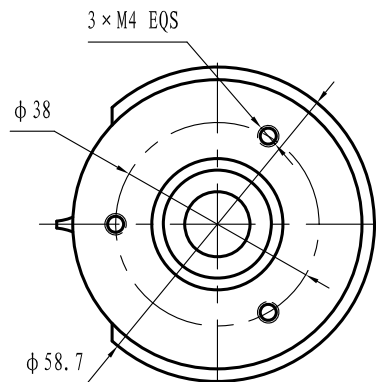
# 可变陶瓷真空电容器参数表

## CKTB500/3.5/57



www.glvac.cn

主要参数	
标称容量	500pF
最小容量	5pF
峰值试验电压/峰值工作电压	5kV/3kV
容量线性公差	10%
最大射频电流 (射频频率13.56MHz)	57Arms
传导冷却方式	10W
每圈容量变化	29.1pF/圈
转动力矩	≤0.15Nm
最大重量	0.6kg



$I_{max}$  是环境温度为25℃, 产品表面温度为125℃, 采用对流以及传导散热方式, 散热功率为10W时, 产品允许通过的最大射频电流。

