



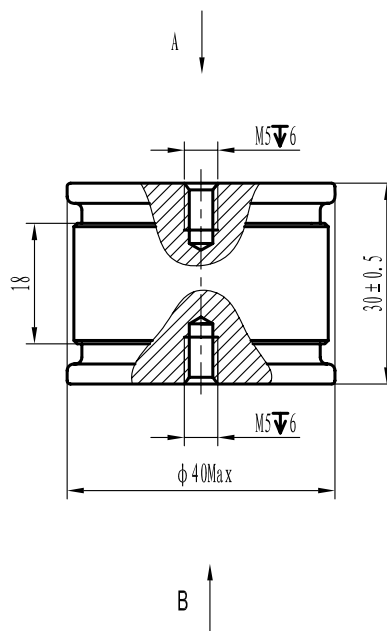
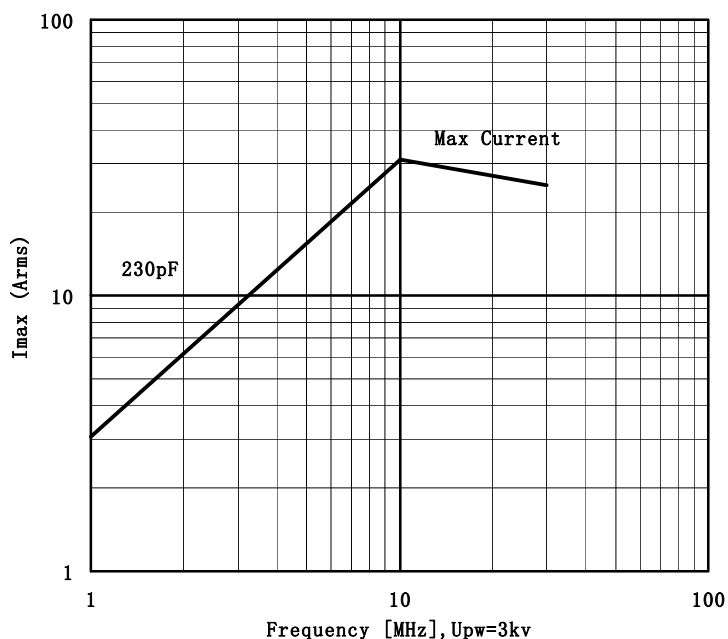
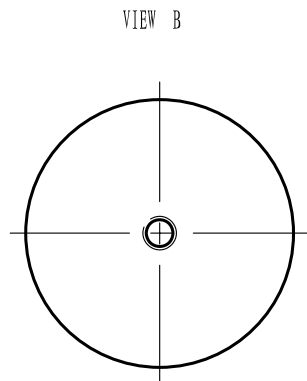
固定陶瓷真空电容器参数表

CKT230/3.5/31



www.glvac.cn

主要参数	
标称容量	230pF
峰值试验电压/峰值工作电压	5kV/3kV
容量偏差	+5%
最大射频电流 (射频频率10MHz)	31Arms
冷却方式	传导
最大重量	0.16kg



VIEW A

