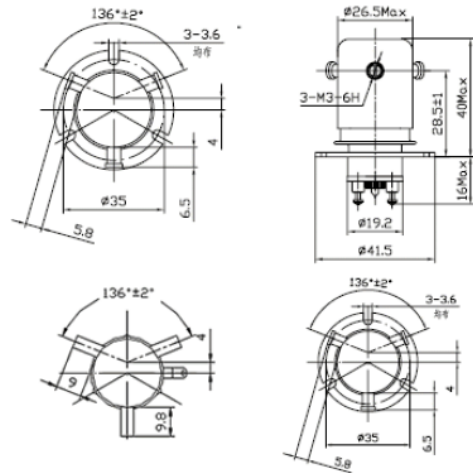


GL2 高压真空继电器

产品特点:

- ✧ 高频负载电压，连续直流下 50A，体积小
- ✧ 接触电阻低而且稳定，在射频条件下功率小
- ✧ 两种可选安装方式，法兰式和螺栓式
- ✧ 螺栓式或焊接式高压接头，接线简单
- ✧ 可更换线圈，使产品功能实现多样化
- ✧ 负载开关应用，请向厂家咨询



产品型号		单位	GL2
触点代号			C
触点形式			SPDT
最大测试电压(漏电流不超 15 μ A, 直流或 50Hz)		kV Peak	15
最大工作电压, 触点对基座 (漏电流不超过 15 μ A)	dc or 50Hz	kV Peak	15
	2.5MHz	kV Peak	12
	16MHz	kV Peak	9
	32MHz	kV Peak	7
最大连续负载电流	dc or 50Hz	Amps	50
	2.5MHz	Amps	30
	16MHz	Amps	17
	32MHz	Amps	10
线圈击穿电压(50Hz, 交流有效值)		V	500
触点电容	开触点间	pF	0.5
	触点对地	pF	1
最大接触电阻(1A, 28Vdc)		ohms	0.012
最大工作时间		ms	15
最大释放时间		ms	9
机械寿命		Cycles	1 百万
标称重量		g(oz)	84 (3)
振动频率(正弦, 55~500 Hz, 峰值)		G ² s	10
冲击级别(11ms, 半正弦波, 峰值)		G ² s	50
工作环境温度范围		° C	-55 to +125

线圈参数			
标称电压 Vdc	12	26.5	115
最大吸合电压 Vdc	8	16	80
释放电压 Vdc	0.5-5	1-10	5-50
线圈电阻 (Ω ±10%)	60	250	3500
● 以上数据在 25°C, 海平面条件下测得			

GL2 S F -12Vdc

高压端连接方式

S = 焊接连接
W = 螺纹连接

安装方式

F = 法兰安装
P = 螺纹安装

线圈电压*

空白 = 26.5 Vdc
12Vdc = 12 Vdc
115Vdc = 115 Vdc

*按照上面的型号命名订购继电器。表示为保持型继电器的“L”标记和线圈电压未出现在产品的型号标记中而表示在基座中线圈的标记中。