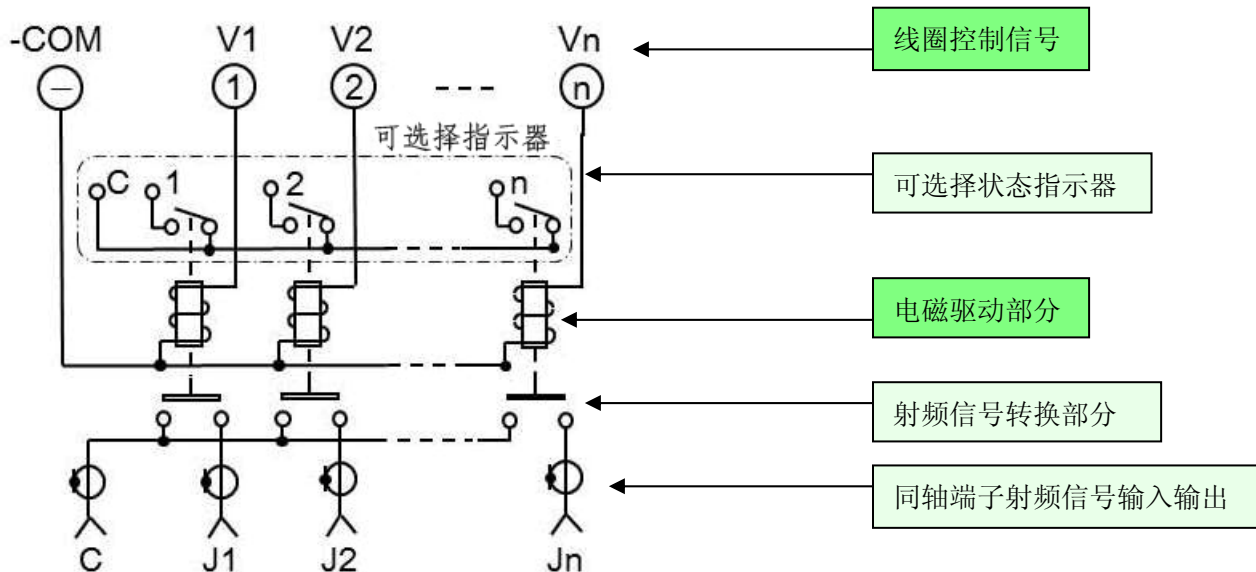


## 射频同轴继电器（开关）使用说明书

### 前言：

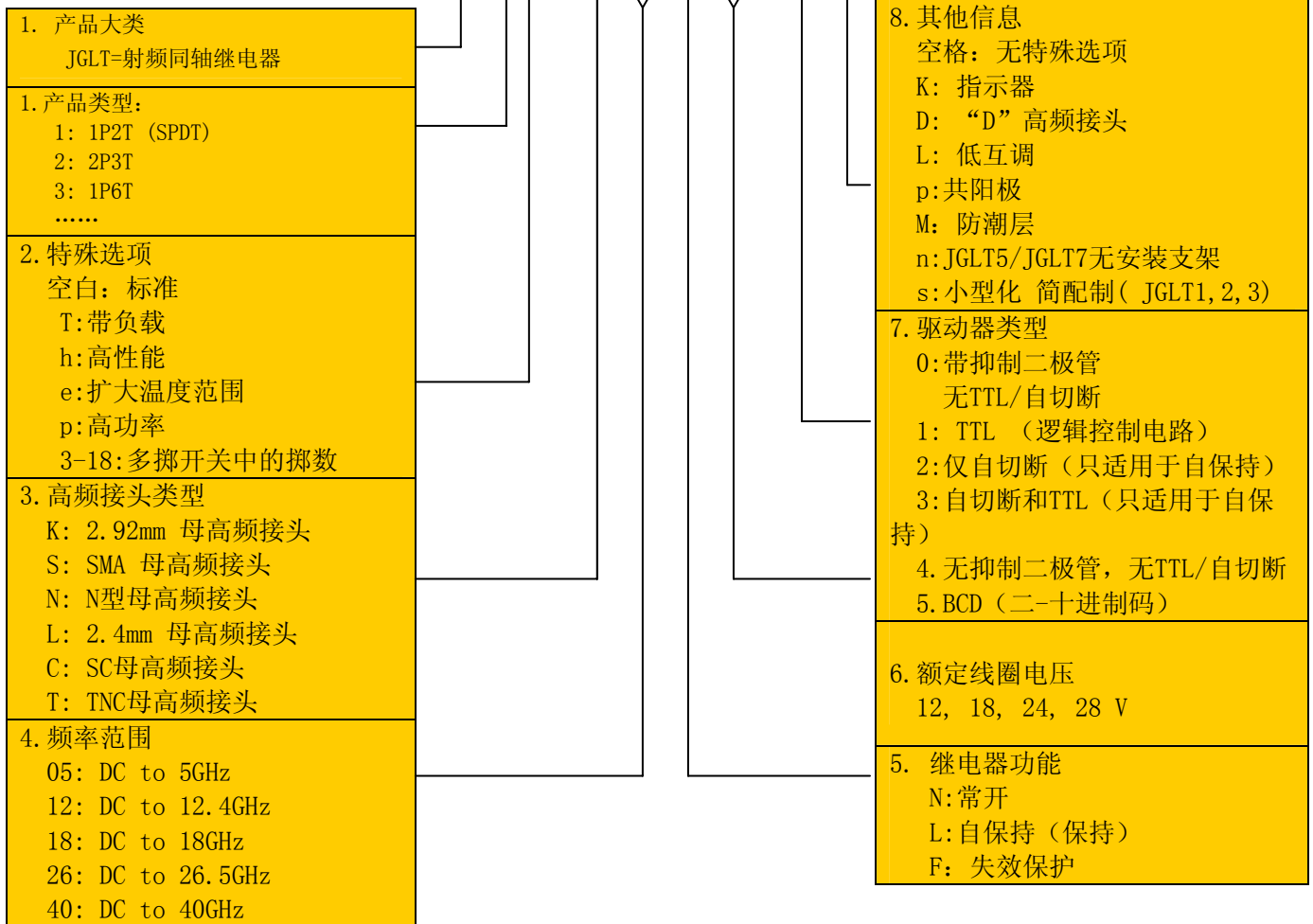
射频同轴继电器也称之为微波同轴继电器，它是由同轴高频接头作为射频引出端的射频继电器，由于同轴高频接头传输的微波信号具有频率高、频带宽、信息量大的特点，所以射频同轴继电器广泛应用于航海、通信、科技等领域的多路通信、中继通信、散射通信、移动通信、卫星通信、雷达系统、导航系统、电子对抗、测量检测等系统中。

射频同轴继电器实现的基本功能是用低压直流电信号驱动电磁系统完成射频信号的切换，典型的电原理图如下：



## 一、产品型号编码方法

举例： JGLT□□-□□□□□□-□□



编码	类型
JGLT1	SPDT (SMA, K)
JGLT2	SPDT (SMA, K) T
	2P3T (SMA, K)
JGLT3	1P6T (SMA, K)
JGLT4	SPDT (N, SC, TNC)
JGLT5	DPDT (SMA, K)
JGLT6	1P6T (N, SC, TNC)

编码	类型	编码	类型
JGLT7	DPDT (N)	JGLTH	1P8T (N, SC)
JGLT8	1P8T (SMA) T	JGLTG	1P12T (N)
JGLT9	1P8T (SMA)	JGLTM	1P12T (SMA) T
JGLT0	1P10T (SMA, K) T	JGLTR	1P18T (SMA)
JGLTJ	1P10T (SMA, K)	JGLTD	SPDT (N-Y)
JGLTF	1P6T (SMA, K) T	JGLTV	SPDT (N-V)
JGLTL	1P12T (SMA)	JGLTA	1P4T (N, SC, 7/16)

## 质保

昆山国力对产品（材料和工艺缺陷）质保一年（发货后12个月），质保职责仅限于维修或替换缺陷零件。对于超过额定值的不当使用、操作或未授权的维修所导致的失效，我们不承担质保责任。外观情况不包括在本质保内。昆山国力对间接损失不承担责任。质保产品的退回需事先征得国力同意。无其他质保。

## JGLT3 -s                      小型化, 1P6T, SMA, DC-18GHz                      常开

JGLT3n-SxxNxx-s: n=3-6 (例如 n=6 时为 1P6T), 小型化

JGLT3-S18系列特点是采用SMA高频接头, 操作频率范围从DC到18GHz。该系列为常开类型。选项包括TTL、线圈抑制二极管、指示器等等。产品通常配备15-引脚公输入控制接口。

规格	
触点材料	镀金
开关次序	先断后合
开关时间 (最大)	15ms
阻抗	50Ω
温度范围	- 25° C to +65° C (标准) - 55° C to +85° C (“e” 选项)
相对湿度	5 to 85%
机械寿命 (次)	1,000,000
振动 (操作)	10G RMS, 20-2000Hz
机械冲击(非操作)	50G, 1/2 Sine, 11msec
重量 (近似)	190g

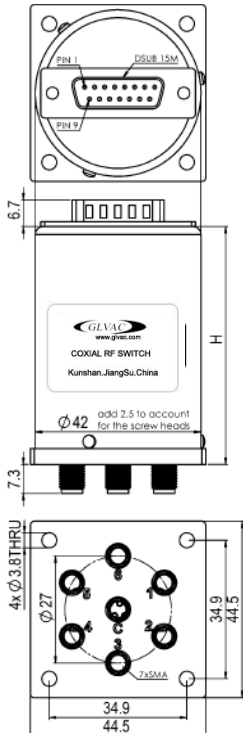


电压 (VDC)	12	18	24	28
电 流 (mA)    常开	300	210	170	150

其他选项可按需求提供。

标准			
频率范围 (GHz)	驻波比 (max)	插入损耗 (dB) (max)	隔离度 (dB) (min)
DC-6	1.3	0.3	70
6-12	1.4	0.4	60
12-18	1.5	0.5	60

更高的频率范围(包括K高频接头)要求提供..



JGLT33-, 1P3T 开关  
 JGLT34-, 1P4T 开关  
 JGLT35-, 1P5T 开关  
 JGLT36-, 1P6T 开关

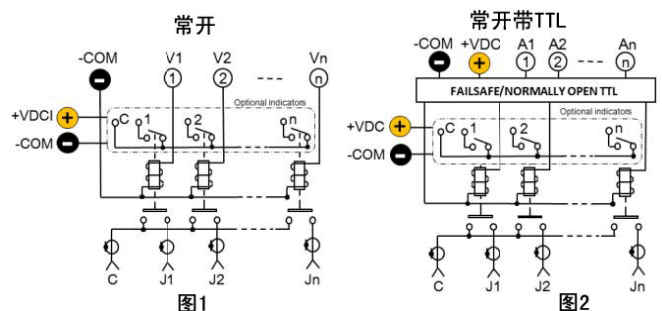
1PnT 端口配置						
1PnT	使用的端口					
1P6T	1	2	3	4	5	6
1P5T	1	2	3	4	5	
1P4T	1	2		4	5	
1P3T	1		3		5	

注意: “空格”代表未使用的射频和对应控制端口

常开 TTL 15 引脚输出引脚分布		常开 15 引脚输出引脚分布	
引脚编号	引脚分布	引脚编号	引脚分布
n=1-6	An (Jn-COM)	n=1-6	Vn (Jn-COM)
7	COM(-)	7	COM(-)
8	1(IND:J1-C)	8	1(IND:J1-C)
9	2(IND:J2-C)	9	2(IND:J2-C)
10	3(IND:J3-C)	10	3(IND:J3-C)
11	4(IND:J4-C)	11	4(IND:J4-C)
12	5(IND:J5-C)	12	5(IND:J5-C)
13	6(IND:J6-C)	13	6(IND:J6-C)
14	COM_I	14	COM_I
15	+VDCI	15	+VDCI

引脚8-14: 仅指示器可选    引脚8-15: 仅指示器可选  
 引脚1-6: 对应控制信号输入

H=52mm(max)  
 H=62mm(max) (带TTL和或自切断)



# JGLT3 -s

# 小型化, 1P6T, K, DC-40GHz

常开

JGLT3n-SxxNxx-s: n=3-6 (例如 n=6 时为 1P6T), 小型化

JGLT3-K40系列特点是采用K高频接头, 操作频率范围从DC到40GHz。该系列为常开类型。选项包括TTL、线圈抑制二极管、指示器等等。产品通常配备15-引脚公输入控制接口。

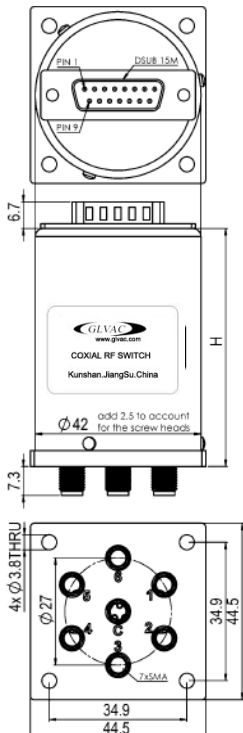
规格	
触点材料	镀金
开关次序	先断后合
开关时间 (最大)	15ms
阻抗	50Ω
温度范围	-25° C to +65° C (标准) -55° C to +85° C (“e” 选项)
相对湿度	5 to 85%
机械寿命 (次)	1,000,000
振动 (操作)	10G RMS, 20-2000Hz
机械冲击 (非操作)	50G, 1/2 Sine, 11msec
重量 (近似)	190g



电压 (VDC)	12	18	24	28
电 流 (mA) 常开	300	210	170	150

其他选项可按需求提供。

标准			
频率范围 (GHz)	驻波比 (max)	插入损耗 (dB) (max)	隔离度 (dB) (min)
DC-6	1.3	0.3	70
6-12	1.4	0.4	60
12-18	1.5	0.5	60
18-26.5	1.9	0.8	50
26.5-40	2	1	50



- JGLT33-, 1P3T 开关
- JGLT34-, 1P4T 开关
- JGLT35-, 1P5T 开关
- JGLT36-, 1P6T 开关

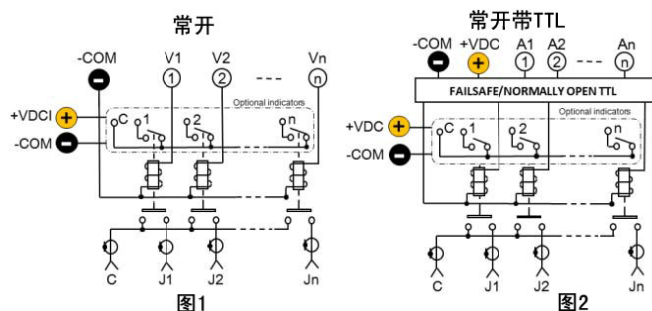
1PnT 端口配置						
1PnT	使用的端口					
1P6T	1	2	3	4	5	6
1P5T	1	2	3	4	5	
1P4T	1	2		4	5	
1P3T	1		3		5	

注意：“空格”代表未使用的射频和对应控制端口

常开 TTL 15 引脚输出引脚分布		常开 15 引脚输出引脚分布	
引脚编号	引脚分布	引脚编号	引脚分布
n=1-6	An (Jn-COM)	n=1-6	Vn (Jn-COM)
7	COM(-)	7	COM(-)
8	1(IND:J1-C)	8	1(IND:J1-C)
9	2(IND:J2-C)	9	2(IND:J2-C)
10	3(IND:J3-C)	10	3(IND:J3-C)
11	4(IND:J4-C)	11	4(IND:J4-C)
12	5(IND:J5-C)	12	5(IND:J5-C)
13	6(IND:J6-C)	13	6(IND:J6-C)
14	COM_I	14	COM_I
15	+VDCI	15	+VDCI

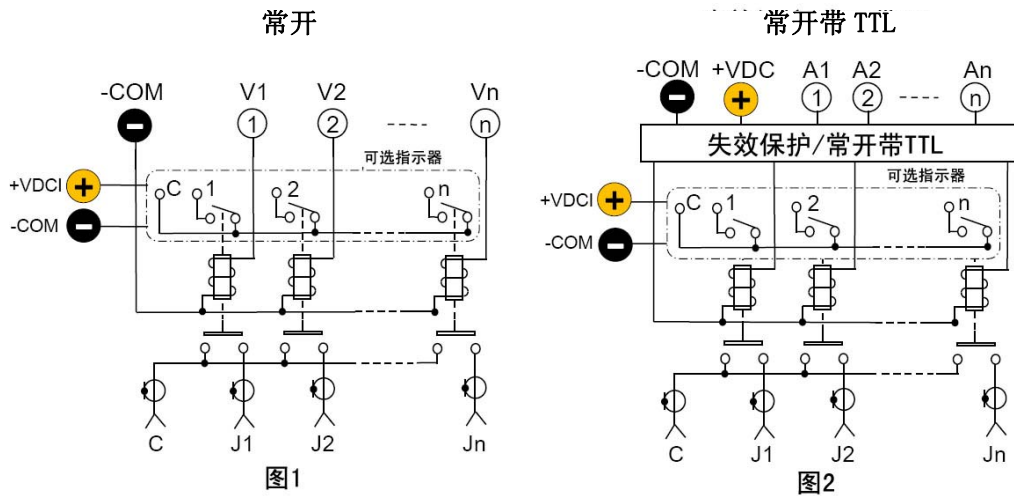
引脚8-14: 仅指示器可选    引脚8-15: 仅指示器可选  
 引脚1-6: 对应控制信号输入

H=52mm(max)  
 H=62mm(max) (带TTL和或自切断)



## JGLT 多掷系列 电路图

JGLT3, JGLT6, JGLT9, JGLTH, JGLTJ, JGLTG, JGLTL, JGLTR



### 逻辑真值表

常开 (图1)

常开带TTL (图2)

射频路径	V (n)	COM
J(n)-C	额定+V	GND
J(n)Open	0	GND

射频路径	A(n)	+VDC	COM
J(n)-C	1	额定+V	GND
J(n)Open	0	额定+V	GND

注: (1) TTL 逻辑输入A(n): 低“0” = 0.0V - 0.8V; 高“1” = 2.4V - 5.5V.

常开 (图1)

常开带TTL (图2)

15 引脚输入引脚分布	
引脚编号	引脚分布
1	V1 ( J1-COM )
2	V2 ( J2-COM )
3	V3 ( J3-COM )
4	V4 ( J4-COM )
5	V5 ( J5-COM )
6	V6 ( J6-COM )
7	V7 ( J7-COM )
8	V8 ( J8-COM )
9	V9 ( J9-COM )
10	V10 ( J10-COM )
11	V11 ( J11-COM )
12	V12 ( J12-COM )
13	COM ( - )
14-15	未使用

15 引脚输入引脚分布	
引脚编号	引脚分布
1	A1 ( J1-COM )
2	A2 ( J2-COM )
3	A3 ( J3-COM )
4	A4 ( J4-COM )
5	A5 ( J5-COM )
6	A6 ( J6-COM )
7	A7 ( J7-COM )
8	A8 ( J8-COM )
9	A9 ( J9-COM )
10	A10 ( J10-COM )
11	A11 ( J11-COM )
12	A12 ( J12-COM )
13	COM ( - )
14	未使用
15	+VDC





## 引脚分布表

SOLDER/DSUB PIN CONNECTION TABLE			JGLT1/JGLT2/JGLT4: 1P2T/2P3T								
INDEX	5. RELAY FUNCTION	7. ACTUATOR TYPE	PIN NUMBER								
			1	2	3	4	5	6	7	8	9
								INDICATOR			
A	N: FAILSAFE	0,4: NO TTL	+V1		-COM						+VDCI
B		1: TTL	A1		-COM						+VDC
C	L: LATCHING	0,4: NO TTL	+ΔV1	+ΔV2	-COM		1	2	COM_I		+VDC
D		1: TTL	ΔA1	ΔA2	-COM						+VDC
E		2: SELF CUTOFF	+V1	+V2	-COM						+VDC
F		3: TTL&SELF CUTOFF	A1	A2	-COM						+VDC

DSUB OR SOLDER PIN CONNECTION TABLE			JGLT5/JGLT7: 2P2T								
INDEX	5. RELAY FUNCTION	7. ACTUATOR TYPE	PIN NUMBER								
			1	2	3	4	5	6	7	8	9
								INDICATOR			
A	N: FAILSAFE	0,4: NO TTL	+V1		-COM						+VDC
B		1: TTL	A1		-COM						+VDC
C	L: LATCHING	0,4: NO TTL	+ΔV1	+ΔV2	-COM		1	2	COM_I		+VDC
D		1: TTL	ΔA1	ΔA2	-COM						+VDC
E		2: SELF CUTOFF	+V1	+V2	-COM						+VDCI
F		3: TTL&SELF CUTOFF	A1	A2	-COM						+VDC

DSUB OR SOLDER PIN CONNECTION TABLE			JGLT3/JGLT6/JGLT6: 1P6T															
INDEX	5. RELAY FUNCTION	7. ACTUATOR TYPE	PIN NUMBER															
			1	2	3	4	5	6	7	8	9	10	11	12	13	14	15	
													INDICATOR (OPTIONAL)					
A	N: FAILSAFE	0,4: NO TTL	+V1	+V2	+V3	+V4	+V5	+V6	-COM								+VDCI	
B		1: TTL	A1	A2	A3	A4	A5	A6	-COM									+VDC
C	L: LATCHING	0,4: NO TTL	+ΔV1	+ΔV2	+ΔV3	+ΔV4	+ΔV5	+ΔV6	-COM	1	2	3	4	5	6	COM_I	+VDCI	
D		1: TTL	ΔA1	ΔA2	ΔA3	ΔA4	ΔA5	ΔA6	-COM									+VDC
E		2: SELF CUTOFF	+V1	+V2	+V3	+V4	+V5	+V6	-COM									+VDCI
F		3: TTL&SELF CUTOFF	A1	A2	A3	A4	A5	A6	-COM									+VDC

DSUB OR SOLDER PIN CONNECTION TABLE			JGLT8/JGLT9/JGLT8: 1P8T													
INDEX	5. RELAY FUNCTION	7. ACTUATOR TYPE	PIN NUMBER													
			1	2	3	4	5	6	7	8	9	10	11-14	15		
A	N: FAILSAFE	0,4: NO TTL	+V1	+V2	+V3	+V4	+V5	+V6	+V7	+V8	-COM					+VDCI
B		1: TTL	A1	A2	A3	A4	A5	A6	A7	A8	-COM					+VDC
C	L: LATCHING	0,4: NO TTL	+ΔV1	+ΔV2	+ΔV3	+ΔV4	+ΔV5	+ΔV6	+ΔV7	+ΔV8	-COM	+ΔVR			+VDCI	
D		1: TTL	ΔA1	ΔA2	ΔA3	ΔA4	ΔA5	ΔA6	ΔA7	ΔA8	-COM	ΔAR			+VDC	
E		2: SELF CUTOFF	+V1	+V2	+V3	+V4	+V5	+V6	+V7	+V8	-COM				+VDCI	
F		3: TTL&SELF CUTOFF	A1	A2	A3	A4	A5	A6	A7	A8	-COM				+VDC	

DSUB OR SOLDER PIN CONNECTION TABLE			JGLT0/JGLTJ: 1P10T												
INDEX	5. RELAY FUNCTION	7. ACTUATOR TYPE	PIN NUMBER												
			1	2	3	4	5	6	7	8	9	10	11	12-14	15
A	N: FAILSAFE	0,4: NO TTL	+V1	+V2	+V3	+V4	+V5	+V6	+V7	+V8	+V9	+V10	-COM		+VDCI
B		1: TTL	A1	A2	A3	A4	A5	A6	A7	A8	A9	A10	-COM		+VDC
C	L: LATCHING	0,4: NO TTL	+ΔV1	+ΔV2	+ΔV3	+ΔV4	+ΔV5	+ΔV6	+ΔV7	+ΔV8	+ΔV9	+ΔV10	-COM		+VDCI
D		1: TTL	ΔA1	ΔA2	ΔA3	ΔA4	ΔA5	ΔA6	ΔA7	ΔA8	ΔA9	ΔA10	-COM		+VDC
E		2: SELF CUTOFF	+V1	+V2	+V3	+V4	+V5	+V6	+V7	+V8	+V9	+V10	-COM		+VDCI
F		3: TTL&SELF CUTOFF	A1	A2	A3	A4	A5	A6	A7	A8	A9	A10	-COM		+VDC

DSUB OR SOLDER PIN CONNECTION TABLE			JGLTL/JGLTG/JGLTM: 1P12T														
INDEX	5. RELAY FUNCTION	7. ACTUATOR TYPE	PIN NUMBER														
			1	2	3	4	5	6	7	8	9	10	11	12	13	14	15
A	N: FAILSAFE	0,4: NO TTL	+V1	+V2	+V3	+V4	+V5	+V6	+V7	+V8	+V9	+V10	+V11	+V12	-COM		+VDCI
B		1: TTL	A1	A2	A3	A4	A5	A6	A7	A8	A9	A10	A11	A12	-COM		+VDC
C	L: LATCHING	0,4: NO TTL	+ΔV1	+ΔV2	+ΔV3	+ΔV4	+ΔV5	+ΔV6	+ΔV7	+ΔV8	+ΔV9	+ΔV10	+ΔV11	+ΔV12	-COM	+ΔVR	+VDCI
D		1: TTL	ΔA1	ΔA2	ΔA3	ΔA4	ΔA5	ΔA6	ΔA7	ΔA8	ΔA9	ΔA10	ΔA11	ΔA12	-COM	ΔAR	+VDC
E		2: SELF CUTOFF	+V1	+V2	+V3	+V4	+V5	+V6	+V7	+V8	+V9	+V10	+V11	+V12	-COM		+VDCI
F		3: TTL&SELF CUTOFF	A1	A2	A3	A4	A5	A6	A7	A8	A9	A10	A11	A12	-COM		+VDC

+Vn=额定+VDC

An=逻辑输入

+ΔVR=额定+VDC 重置脉冲

+ΔVn=额定+VDC 脉冲

+ΔAn=逻辑输入脉冲

+ΔAR=逻辑输入重置脉冲

注: -COM=接地; +VDC=+额定电压; 可选择: +VDCI=+额定电压 (对可选择光电指示器)

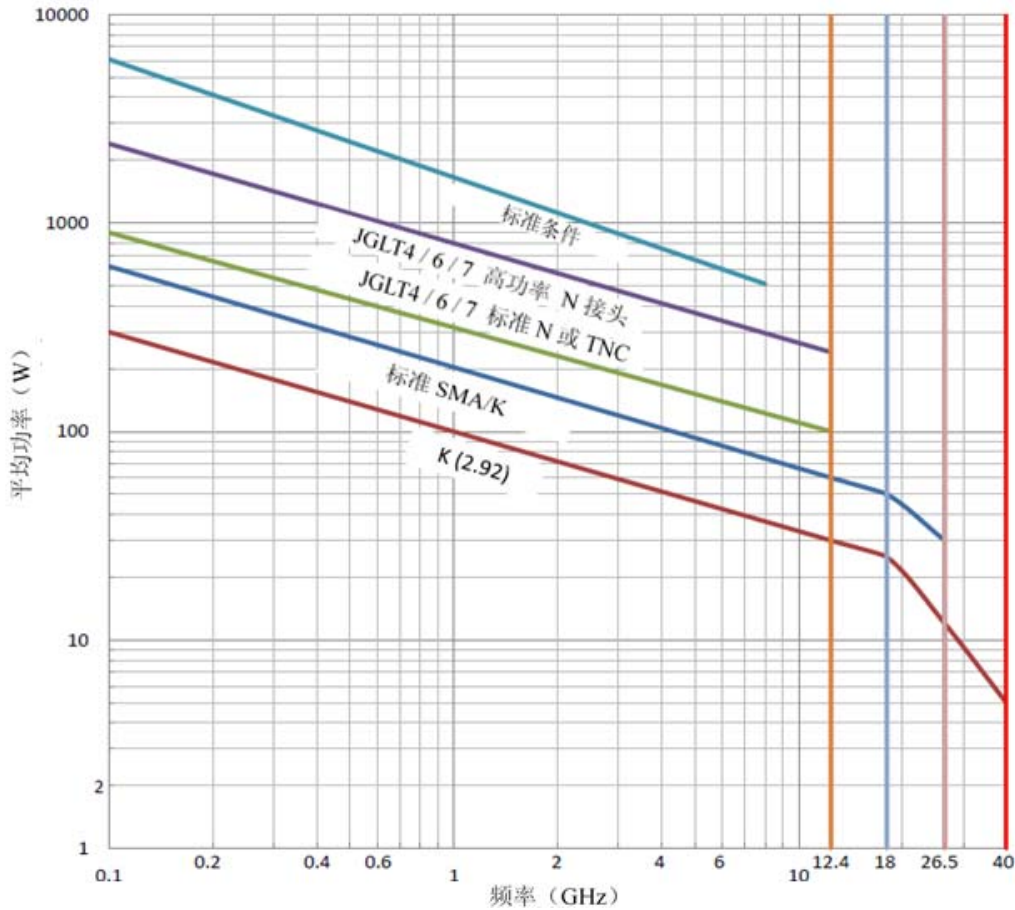
对多掷 1PnT (n>6) 带指示器的开关, 可能使用26针 DSUB 高频接头。联系工厂获得详细引脚信息。

### 功率图

功率容量 VS 频率图

此图基于以下条件：

环境温度20℃，海平面，驻波比(Max) = 1: 1以及冷切换



驻波比(Max)	降额因数
1.5: 1	0.96
2.0: 1	0.88
2.5: 1	0.84
3.0: 1	0.75

驻波比(Max)	降额因数
3.5: 1	0.70
4.0: 1	0.64
4.5: 1	0.60
5.0: 1	0.56