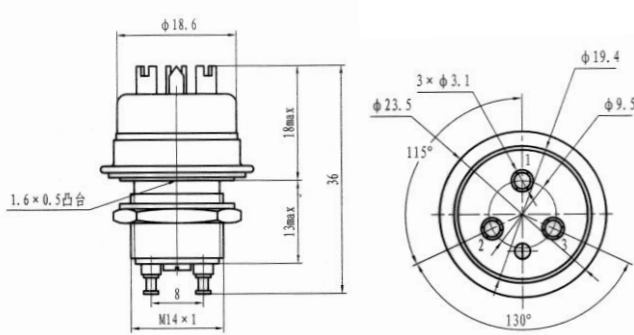


陶瓷高压真空继电器：GLH1-GLH3-GLH5(JPK-123,JPK-124)



产品特点：

- 体积小，3.5kv的继电器
- 螺套式易于安装
- 可用户更换线圈，使产品功能多样化

GLH1 非负载开关

- 接触电阻低且稳定
- 高载电流，连续直流25A，体积小巧

GLH3 用于闭合和断开负载

- 耐磨钨触点，适用于频繁操作场合
- 真空介质，负载下断开能够有效灭弧

GLH5 用于闭合负载

- 极其适用于电容放电和安全卸载开关应用
- 使用能力强，可安装在很小装置上
- 对于负载开关应用，请向工厂咨询

产品规格参数				
产品型号	单位	GLH1	GLH3	GLH5
触点代号		C	C	C
触点形式		SPDT	SPDT	SPDT
最大测试电压 (漏电流不超 30 μA, 直流 50Hz)	kV Peak	5	5	5
最大工作电压, 触点对基座 (漏电流不超过 30 μA)	dc 或 50Hz	kV Peak	3.5	3.5
	2.5MHz	kV Peak	2.5	-
	16MHz	kV Peak	2	-
	32MHz	kV Peak	1	-
最大连续负载电流	dc 或 50Hz	Amps	25	18
	2.5MHz	Amps	14	-
	16MHz	Amps	9	-
	32MHz	Amps	7	-
线圈击穿电压 (50Hz, 交流有效值)	V	500	500	500
触点电容	开触点间	pF	2	2
	触点对地	pF	2.5	2.5
最大接触电阻 (1A, 28Vdc)	ohms	0.01	0.02	0.50
最大工作时间	ms	6	6	6
最大释放时间	ms	6	6	6
机械寿命	Cycles	2 百万	2 百万	2 百万
标称重量	g(oz)	30	30	30
振动频率 (正弦, 55~2000 Hz, 峰值)	G' s	10	10	10
冲击级别 (11ms, 半正弦波, 峰值)	G' s	30	30	30
工作环境温度范围	° C	-55~	-55~	-55~
		+125	+125	+125

线圈参数			
标称电压 Vdc	12	26.5	115
最大吸合电压 Vdc	8	16	80
释放电压 Vdc	1-4	2-8	10-40
线圈电阻 (Ω ±10%)	80	335	6000
● 以上数据在 25°C, 海平面条件下测得			

GLH 1 -12VDC

模式

1
2
3

线圈电压

12Vdc=12Vdc 接线柱式

26.5Vdc=26.5Vdc 接线柱式

115Vdc=115Vdc 接线柱式

*订购继电器请注明带有线圈电压的型号如上所示，线圈电压会出现在靠近线圈引脚的磁极片上，而不是在继电器的型号上。