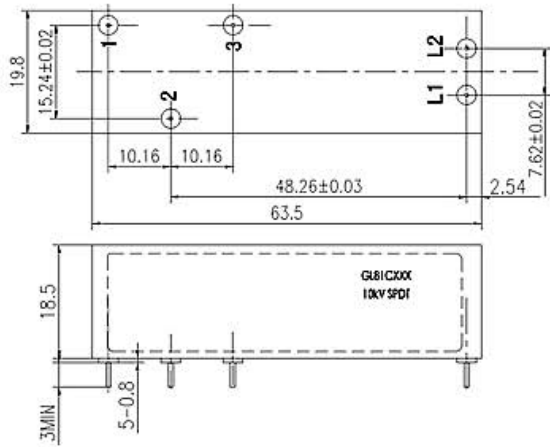


GL81C 高压真空继电器



产品特点:

- ✧ 体积最小的 10KV 大功率继电器。
- ✧ 四种标准安装结构, 适用范围广。
- ✧ 所有印刷线路板插入式或引线式连接方式为安装和连接提供了更多方式。
- ✧ 耐磨钨触点, 适用于频繁操作负载。
- ✧ 真空介质, 在负载下开断时能有效灭弧。
- ✧ 对于负载开关应用, 请向厂家咨询。



| 产品型号 | | 单位 | GL81C |
|--------------------------------|---------------------|---------|----------|
| 触点代号 | | | C |
| 触点形式 | | | SPDT |
| 最大测试电压(漏电流不超 15 μ A, 直流或 50Hz) | | kV Peak | 11 |
| 最大工作电压, 触点对基座(漏电流不超过 15 μ A) | dc or 50Hz | kV Peak | 10 |
| | 2.5MHz | kV Peak | - |
| | 16MHz | kV Peak | - |
| 最大连续负载电流 | 32MHz | kV Peak | - |
| | dc or 50Hz | Amps | 5, 10* |
| | 2.5MHz | Amps | - |
| 线圈击穿电压(50Hz, 交流有效值) | 16MHz | Amps | - |
| | 32MHz | Amps | - |
| | 线圈击穿电压(50Hz, 交流有效值) | V | NA |
| 触点电容 | 开触点间 | pF | - |
| | 触点对地 | pF | - |
| 最大接触电阻(1A, 28Vdc) | | ohm | 0.05 |
| 最大工作时间 | | ms | 10 |
| 最大释 时间 | | ms | 10 |
| 机械寿命 | | 次 | 1 百万 |
| 标称重量 | | g(oz) | 70(2.5) |
| 振动频率(正弦, 10~500 Hz, 峰值) | | G's | 10 |
| 冲击级别(11ms, 半正弦波, 峰值) | | G's | 30 |
| 工作环境温度范围 | | °C | -55~ +85 |

| 线圈参数 | | | |
|----------------|-----|------|------|
| 标称电压 Vdc | 12 | 26.5 | 115 |
| 最大吸合电压 Vdc | 8 | 16 | 80 |
| 释放电压 Vdc | 5-5 | 1-10 | 5-50 |
| 线圈电阻 (Ω ± 10%) | 70 | 290 | 4700 |

* 以上数据在 25°C, 海平面条件下测得

GL81 C 3 3 5

触点形式
C = 单刀双掷

线圈电压
2 = 12Vdc 插入式
3 = 26.5Vdc 插入式
5 = 115Vdc 插入式

高压接头
3 = 印刷电路板焊接接头
4 = 引线直接

安装
5 = 印刷电路板插入法

*订购继电器请注明带有线圈电压的型号如上所示。线圈电压会出现在靠近线圈引脚的磁极片上, 而不是在继电器的型号上。