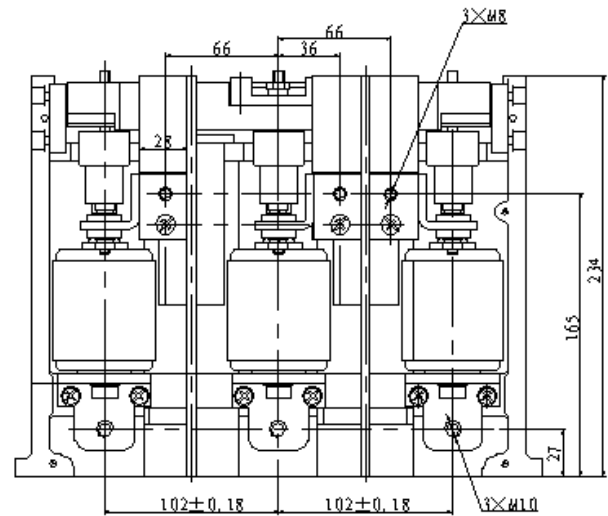
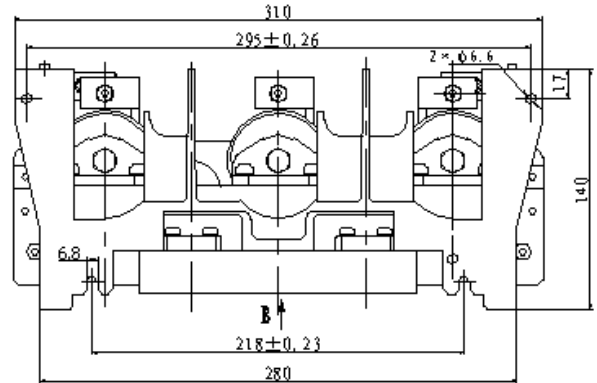
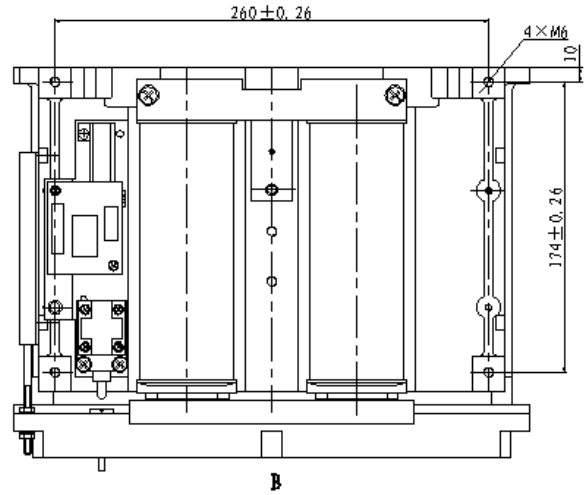


产品外型图



CHV-400/3.3 型交流真空接触器



产品技术参数		
额定电压	kV	3.3
额定电流	A	400
额定接通能力	A/100 次	4000
额定分断能力	A/25 次	3200
极限分断能力	A/3 次	4000
额定短时耐受电流	kA/2s	4
额定峰值耐受电流	kA	10
机械寿命	次	1×10^6
电寿命	次	6×10^4
参考重量	kg	8
控制电源电压	V (AC)	110、220
吸合功率	W (瞬态)	424.5
保持功率	W	17
辅助触点	五对常开，四对常闭	
辅助触点容量	Ue: AC380V Ie: 10A	